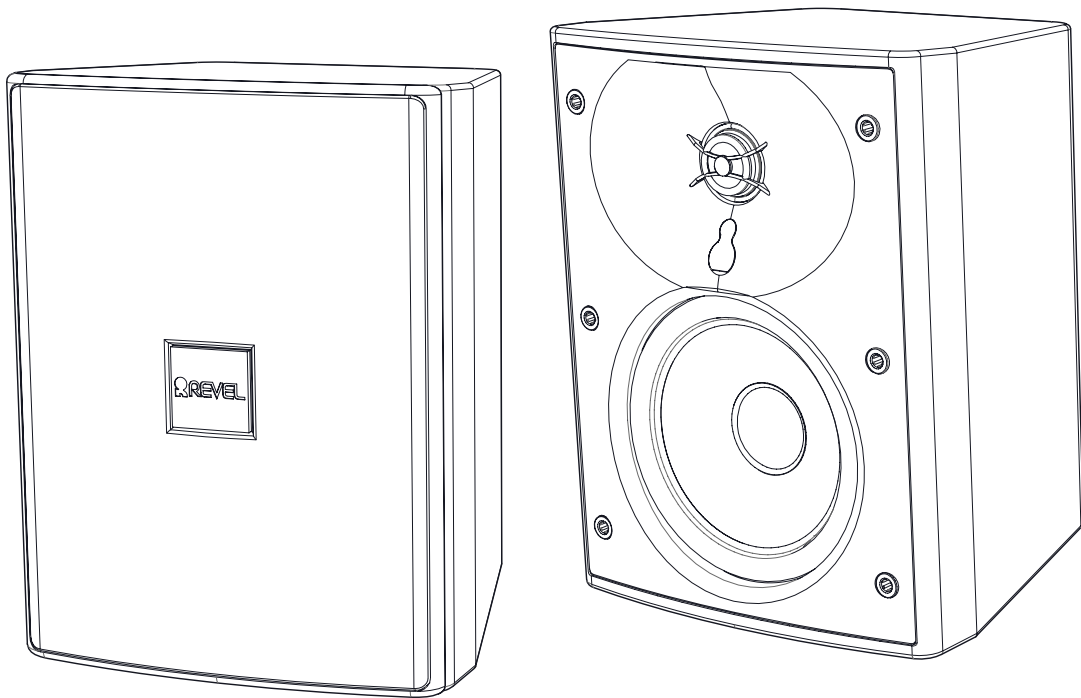


REVEL[®]

**Monitores para exterior
Extreme Climate Series
M55XC y M80XC
Manual del propietario**



INSTRUCCIONES IMPORTANTES DE SEGURIDAD

1. Utilice solo los herrajes o accesorios especificados por el fabricante.
2. Utilice solo el soporte con ruedas, el trípode de soporte o la mesa especificados por el fabricante o vendidos con el aparato. Si utiliza un arrito, vaya con cuidado al desplazar la combinación del carro con el aparato con el fin de evitar lesiones a causa de un posible vuelco.
3. Deje todas las tareas de reparación o mantenimiento a personal cualificado de servicio. Se necesitan actividades de mantenimiento reparación cuando el aparato se daña de cualquier modo, como si el cable de alimentación o el enchufe están dañados, se ha vertido líquido o han caído objetos dentro del aparato, el aparato ha estado expuesto a la lluvia o la humedad, no funciona correctamente o ha caído.



Este producto no se debe desechar como residuo doméstico sin clasificar. Usted es responsable de desechar todos sus equipos eléctricos y electrónicos obsoletos llevándolos a un punto de recogida especializado para que se recicle este residuo peligroso. La recogida aislada y la recuperación correcta de los equipos eléctricos y electrónicos obsoletos en el momento de su desecho ayuda a preservar los recursos naturales. Además, el reciclaje correcto de los equipos eléctricos y electrónicos obsoletos garantizará la seguridad de la salud humana y del medio ambiente. Para obtener más información sobre los puntos de desecho, recuperación y recogida de equipos eléctricos y electrónicos, póngase en contacto con su ayuntamiento local, su servicio local de recogida de residuos, la tienda donde haya adquirido el equipo o el fabricante del equipo.

ADVERTENCIA SOBRE RAEE

La Directiva sobre residuos de aparatos eléctricos y electrónicos (RAEE), que entró en vigor como ley europea el 14 de febrero de 2014, supuso un cambio de gran importancia en el tratamiento de los equipos eléctricos y electrónicos al fin de su vida útil.

El objetivo de esta directiva es, como primera prioridad, la prevención de los RAEE y, después, promover la reutilización, el reciclaje y otras formas de recuperación de este tipo de residuos para reducir su desecho. El logotipo RAEE sobre el producto o en su caja para indicar que se debe recoger por separado como equipo eléctrico y electrónico, consiste en un cubo de basura con ruedas tachado, tal como se indica a continuación.

CUMPLIMIENTO ROHS

Este equipo cumple con la Directiva 2011/65/EU del Parlamento y el Consejo Europeo de 8 de junio de 2011, sobre la restricción del uso de determinadas sustancias peligrosas en equipos eléctricos y electrónicos.

TABLA DE CONTENIDO

Acerca de los monitores para exterior Revel.....	2
Características destacadas del producto.....	2
Desembalado de los altavoces.....	2
Sistema de montaje InvisiBall™.....	3
Instalación de la tapa de protección de los terminales de entrada.....	4
Conexión con el amplificador.....	5
Pintado de los altavoces.....	6
Cuidado y mantenimiento.....	6
Especificaciones.....	6

ACERCA DE LOS MONITORES PARA EXTERIOR REVEL® XC EXTREME CLIMATE SERIES

Gracias por adquirir altavoces para exterior Revel Extreme Climate, Lea este manual en su totalidad para familiarizarse con el producto antes de intentar la instalación. Los altavoces para exterior XC se han diseñado para llevar el sonido galardonado y sin concesiones de Revel a grandes exteriores. Ofrecen la versatilidad, la durabilidad y el alto rendimiento que exige un entorno en el exterior, sin sacrificar calidad de sonido. Los altavoces para exterior Revel XC proporcionan la solución definitiva para un sonido de alta calidad en el exterior.

CARACTERÍSTICAS DESTACADAS DE XC SERIES

- Diseño Extreme Climate (XC) adecuado para instalaciones en el exterior, en lugares húmedos o muy húmedos
- Altavoz de agudos de aluminio de 1"/25 mm con guía de ondas con lente acústica avanzada
- Woofer con cono de polipropileno con infusión de carbono de 5,25"/130 mm (M55XC)
- Woofer con cono de aluminio de 8"/200 mm (M80XC)
- Admisión variable de 70 V/100 V 60 W y derivación de 8 Ohm de baja impedancia
- Sistema de montaje InvisiBall™ patentado
- Caja duradera a prueba de intemperie y rejilla con tapa de protección de los terminales de entrada

DESEMBALADO DE LOS ALTAVOCES

Desembale el altavoz con cuidado. Si sospecha que se hayan podido producir daños durante el transporte, informe inmediatamente de ello a su distribuidor o al servicio de entrega. Conserve la caja de envío y los materiales de embalaje para usos futuros.

CONTENIDO DE LA CAJA

La caja de sus monitores para exterior Revel XC Series debe contener lo siguiente:

- 2 x monitores para exterior Revel XC Series con rejillas desmontables
- 2 x tapas a prueba de intemperie para terminales de entrada
- 1 x llave Allen
- 2 x soportes murales InvisiBall™
- 1 x Manual de instrucciones

CONSIDERACIONES DE INSTALACIÓN

Los altavoces para exterior Revel XC se han diseñado para obtener niveles óptimos de rendimiento de sonido y durabilidad. Sin embargo, la colocación y posición pueden afectar de forma importante la calidad del sonido en una ubicación determinada. Tenga cuidado de colocar el altavoz de modo que apunte hacia la posición de escucha. Asegúrese de que el sistema de soporte esté instalado de forma segura y adecuada y que el altavoz no esté en una posición en la que pueda convertirse en un peligro. Con una planificación, colocación e instalación correctas, el altavoz para exterior ofrecerá años de servicio de calidad.

SISTEMA DE MONTAJE INVISIBALL

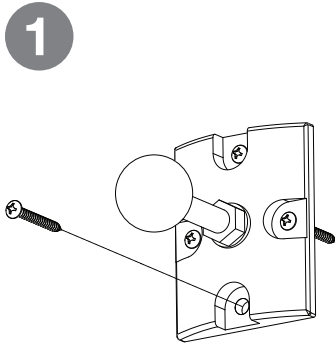
InvisiBall™ es un método exclusivo de montaje de altavoces. InvisiBall™ está diseñado para ser poco intrusivo, proteger frente a robos y simplificar la instalación a la vez que ofrece una gran flexibilidad para posicionar el altavoz.

NOTA: La instalación del altavoz se debe realizar conforme a los códigos de edificación locales. Consulte con un contratista autorizado o un ingeniero profesional cualquier instalación en la que vaya a instalar los altavoces en el techo o en la pared. Revel no es responsable de los daños que resulten de una instalación negligente de cualquier soporte o altavoz.

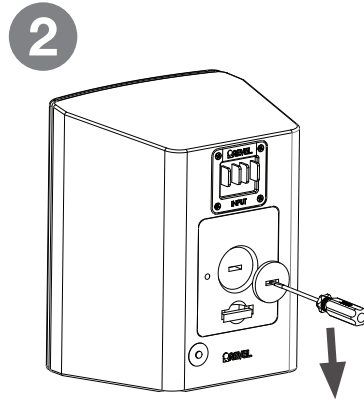
1. Instale el soporte InvisiBall™ en la pared con los tornillos, tal como se muestra en la Figura 1. Una vez más, asegúrese de que el tipo de herraje sea adecuado para el material de la pared y que el material de la pared sea apto para sostener el altavoz.
2. Inserte un destornillador plano de punta ancha en la ranura del conector de plástico extraíble de InvisiBall™ y empuje hacia abajo para hacer saltar el tapón de la parte posterior del altavoz tal como se muestra en la Figura 2. Asegúrese de que la bola encaje en el orificio raspando los restos de plástico que queden alrededor del agujero.

3. Quite la rejilla de la caja del altavoz para acceder al tapón de goma situado en el centro, entre el altavoz de agudos y el woofer. Tire del tapón de goma para dejar expuesto el acceso para la llave Allen a fin de aflojar la abrazadera de montaje interna. El tapón se puede girar para quitarlo de en medio y dejar espacio para la llave Allen.
4. Inserte la llave Allen suministrada en el agujero expuesto detrás del tapón de goma. Empuje ligeramente y gire lentamente la llave Allen hasta que sienta que la llave encaja en su lugar. Afloje la abrazadera InvisiBall™ tal como se muestra en la Figura 4.
5. Monte el altavoz en la InvisiBall™ tal como se muestra en la Figura 5.
6. Apriete la abrazadera lo justo para sostener el altavoz mientras lo coloca en la orientación deseada, tal como se muestra en la Figura 6. Cuando el altavoz apunte en la dirección deseada, apriétela con firmeza y vuelva a poner el tapón de goma en el orificio del deflector del altavoz y vuelva a montar la rejilla.

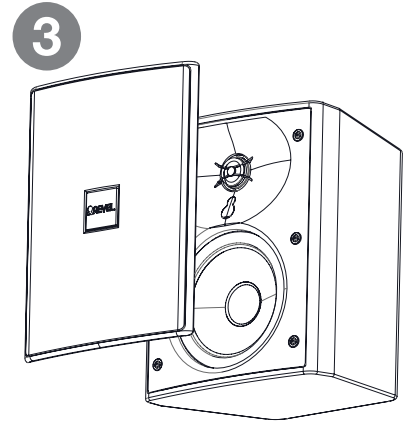
PRECAUCIÓN: NO APRETAR EN EXCESO.



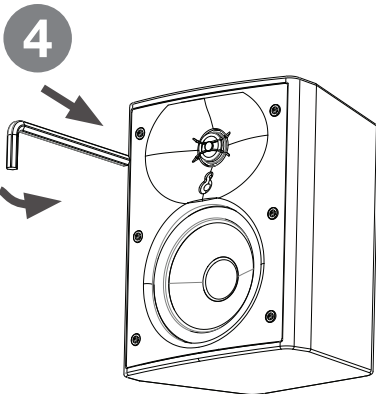
Montar en la pared



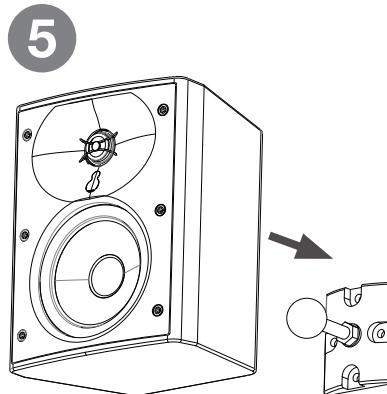
Quitar el tapón



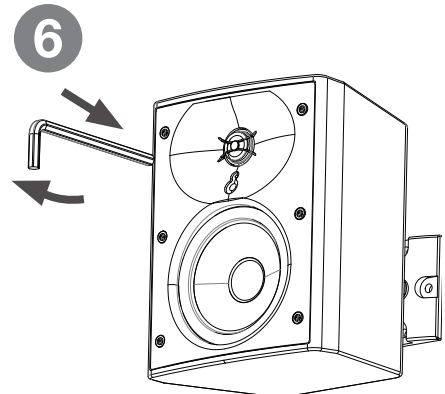
Quitar la rejilla



Abrir el tapon de goma, insertar una llave Allen, aflojar la abrazadera



Montar el altavoz



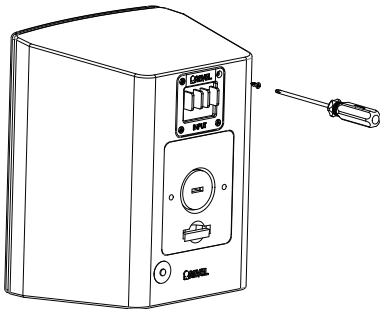
Colocar el altavoz en posición, apretar la abrazadera, volver a colocar la rejilla

Par de apriete recomendado para InvisiBall:
30 - 40 kgf.cm

¡NO APRETAR EN EXCESO!

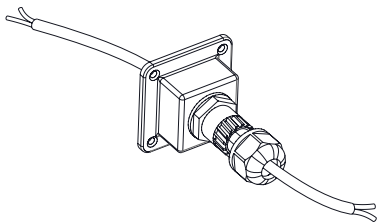
INSTALACIÓN DE LA TAPA DE PROTECCIÓN DE LOS TERMINALES DE ENTRADA

Paso 1: Quite los cuatro (4) tornillos de las esquinas de la tapa de terminales de entrada. Estos cuatro tornillos se pueden guardar, porque no se vuelve a reutilizar con la tapa protectora.

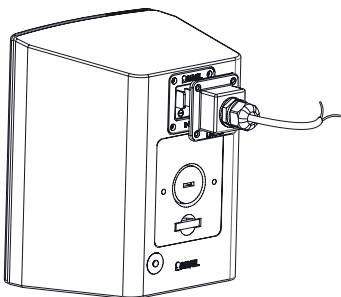


Paso 2: Afloje la tuerca del exterior de la tapa de protección de los terminales. Haga pasar el cable del altavoz que desee conectar hasta el terminal a través de la junta de compresión, tal como se muestra. No apriete la tuerca del lado exterior de la tapa todavía.

Nota: Si va a utilizar la junta de compresión en el extremo inferior de su gama de tamaños, se recomienda encarecidamente aflojar y apretar la tuerca varias veces con una llave para que esté menos rígida. No quite la inserción de goma; es necesaria para lograr un sellado hermético al agua.

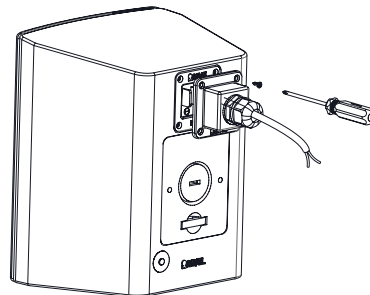


Paso 3: Conecte el cable del altavoz al terminal de entrada del altavoz con cuidado de respetar la polaridad adecuada: de positivo (+) a positivo (+) y de negativo (-) a negativo (-). Los cables de cable se pueden conectar con cable pelado (aproximadamente 6,5 mm de aislante quitado del cable) o con conectores de pala (no incluidos) engastados en el cable pelado.

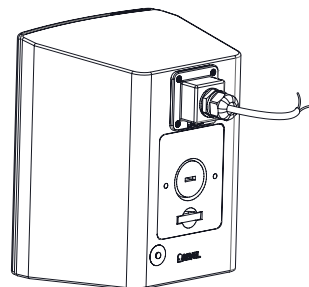


Paso 4: Quite el papel protector de encima de la junta adhesiva de la cara inferior de la tapa. Sujete la tapa mediante los orificios para tornillos existentes, utilizando los tornillos más largos suministrados con la tapa. Puede ser necesario, según la rigidez del cable, deslizar el cable a través de la junta de compresión a fin de evitar rensiones en el cable o las conexiones dentro de la tapa.

Nota: Los nuevos tornillos suministrados con la tapa son más largos que los que se han retirado en el Paso 1. Utilice los tornillos nuevos. No reutilice los tornillos quitados en el Paso 1.

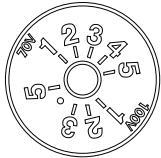
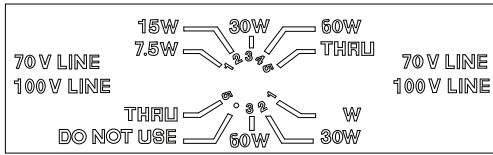


Paso 5: Apriete la tuerca en la junta de compresión para sellar alrededor del cable con un par de 9 N·m. El ajuste está especificado para que quede hermético al agua con cables redondos y muchos cables redondeados. Si la junta no logra un sellado firme sobre un tipo determinado de cable, puede ser necesario utilizar un cable distinto.



CONEXIONES CON EL AMPLIFICADOR

Para una conexión de amplificador estándar, el interruptor de nivel del altavoz debe estar en la posición "Thru" (posición 5).



Conexiones de entrada: Conecte las salidas "+" y "-" del amplificador directamente a los terminales de entrada (+) y (-) de la parte posterior de la caja (consulte el diagrama 1).

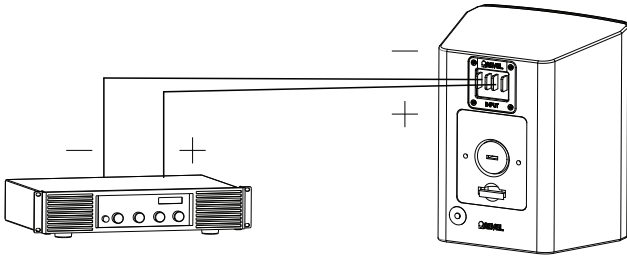


Diagrama 1.

8 Ω cada uno. Puesto que los altavoces tienen una impedancia nominal de 8 Ω cada uno, se puede cablear más de un altavoz a un canal de amplificador (consulte el diagrama 2). (Consulte "Carga de impedancia del amplificador" a continuación).

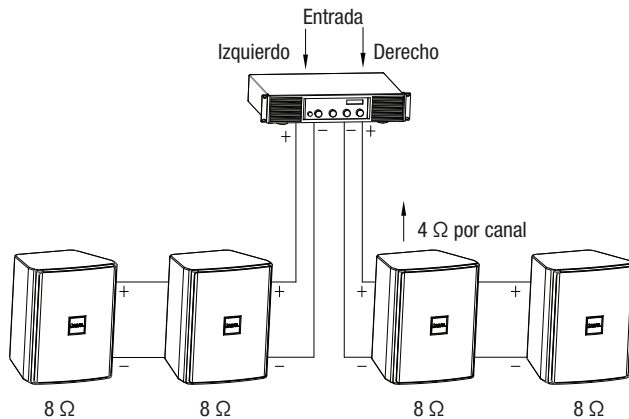


Diagrama 2.

Carga de impedancia del amplificador: Si va a conectar más de un sistema de altavoces a un canal de amplificador, ya sea enrollando dos cables juntos en la ubicación del altavoz como mediante tendidos individuales desde los altavoces hasta el amplificador, la impedancia de carga hacia el amplificador disminuye. Para determinar el número máximo de altavoces de 8 Ω que se pueden cablear en paralelo hacia cada canal

del amplificador de potencia, divida 8 por la recomendación de carga de impedancia mínima del amplificador (por ejemplo, 8 Ω del altavoz Revel + 4R de impedancia mínima del amplificador = 2 altavoces por canal; consulte el diagrama 2).

Serie/Paralelo: Es posible utilizar varias topologías de conexión en serie/paralelo para aumentar el número de altavoces alimentados por un amplificador. Consulte el diagrama 3 para ver un ejemplo de topología de conexión en serie/paralelo.

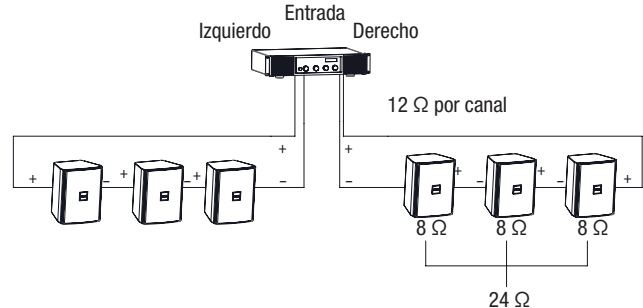


Diagrama 3.

Nota: Si no se ajusta correctamente la impedancia de los altavoces de modo que queda por debajo de la impedancia mínima nominal de un canal del amplificador, se puede dañar el amplificador y disminuir el rendimiento. Si la aplicación requiere más de 2 altavoces por canal de amplificador cableados en paralelo, se debe considerar la posibilidad de utilizar un sistema de línea distribuida. Consulte también las precauciones y recomendaciones en el manual del amplificador.

Importancia de la polaridad correcta ("En fase/Fuera de fase"): Al cablear dos altavoces con polaridad opuesta ("fuera de fase") entre sí, las bajas frecuencias de los altavoces se cancelan entre sí, aunque los altavoces "trabajen duramente". Probar de corregir la falta de bajos con un ecualizador puede dañar los altavoces. La ecualización no puede corregir los errores de polaridad. Compruebe siempre que los distintos altavoces estén conectados con la polaridad correcta.

Sistemas de línea distribuida: Los modelos Revel M55XC y M80XC están equipados con transformadores de toma variable integrados de 70 V/100 V 60 W. Para utilizar estas conexiones se necesita utilizar un amplificador de tensión de línea compatible capaz de usar 70 V/100 V. Igual que con los altavoces convencionales de 8 Ω , conecte las salidas "+" y "-" del amplificador directamente a los terminales de entrada (+) y (-) de la parte posterior de la caja. Configure la toma del transformador a la potencia en vatios correcta. A diferencia de los altavoces convencionales de 8 Ω , puede conectar tantos altavoces XC como desee a un canal de amplificador siempre que todas las tomas de altavoz no sumen más que la potencia nominal del amplificador (consulte el diagrama 4).

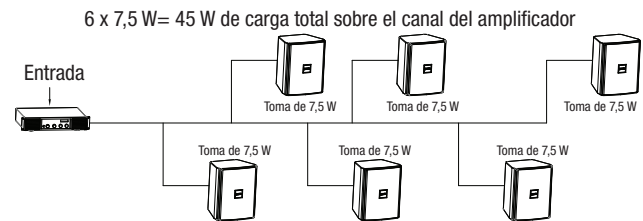


Diagrama 4.

(por ejemplo, un canal de amplificador de 100 W puede conectarse con seguridad a 13 altavoces configurados a 7,5 W cada uno, es decir, $13 \times 7,5 = 97,5 < 100$). Una regla práctica conservadora es tratar de mantener la suma de las cargas de los altavoces (en vatios) por debajo de 3/4 de la potencia nominal del amplificador (por ejemplo, un canal de amplificador de 100 W puede hacer funcionar 10 altavoces ajustados a 7,5 W cada uno, es decir, $10 \times 7,5 = 75$ W).

PINTADO DE LOS ALTAVOCES

Las cajas de altavoz de ABS de M55XC y M80XC se pueden pintar para que combinen con casi cualquier decoración.

Quite la rejilla. Cubra todo el deflector, los terminales de cables y las etiquetas de producto. Tenga cuidado de no tocar directamente el altavoz de agudos ni el woofer con cinta adhesiva.

Limpie las cajas con un disolvente suave, como trementina mineral, frotando los componentes con un paño ligeramente humedecido. No utilice abrasivos como papel de lija ni lana de acero sobre las cajas. Tampoco se debe utilizar gasolina, queroseno, acetona, MEK, aguarrás, detergentes fuertes ni otros productos químicos. Utilizar estos limpiadores puede dañar de forma permanente las cajas.

Después de limpiar, aplique dos o más capas finas de pintura a base de látex o aceite. Las pinturas de látex se adhieren mejor si se utiliza una imprimación a base de aceite primero. La aplicación se puede hacer con rodillo, brocha o pulverización.

En las rejillas se debe proteger el logotipo y, después, pintar mediante pulverización. Si la rejilla se pinta con rodillo o brocha, la rejilla se puede embozar con pintura y la calidad del sonido se resentirá.

También se puede pintar el soporte InvisiBall™, pero, puesto que es metálico, las pinturas con látex no se adhieren tan bien como otros acabados.

CUIDADO Y MANTENIMIENTO

Los monitores para exterior Revel XC Series se han diseñado y fabricado para ofrecer un servicio duradero y fiable. Al igual que sucede con cualquier producto de calidad, el mantenimiento y cuidado adecuados prolongarán la vida útil del sistema.

Si utiliza los componentes del sistema dentro de los límites indicados de gestión de potencia, y sin abusos, puede esperar que funcionen indefinidamente.

Proteja siempre los altavoces de los recorridos excesivos causados por señales subsónicas intensas (señales por debajo de 30 Hz). Si el amplificador dispone de un interruptor de corte de bajos o pasa altos, actívelo.

Los altavoces para exterior Revel XC son lo suficientemente duraderos para soportar la exposición directa a los elementos y, en consecuencia, se pueden ensuciar después de pasar un tiempo en el exterior. Para limpiarlos, puede enjuagarlos con un chorro de agua a baja presión procedente de una manguera de jardín o una botella pulverizadora y después secarlos con un paño suave. No utilice una limpiadora a presión ni ningún tipo de agua a presión directamente sobre la parte delantera del altavoz, ya que puede dañar las unidades e inutilizar el producto.

ESPECIFICACIONES

CARACTERÍSTICA	M55XC	M80XC
Descripción	Altavoz de 2 vías para exterior en climas extremos	Altavoz de 2 vías para exterior en climas extremos
Tipo de caja	Sellada	Sellada
Componentes de la unidad de alta frecuencia	Altavoz de agudos con cúpula de aluminio de 1"/25 mm	Altavoz de agudos con cúpula de aluminio de 1"/25 mm
Componentes de la unidad de baja frecuencia	Woofer con cono de polipropileno con infusión de carbono de 5,25"/130 mm	Woofer con cono de aluminio de 8"/200 mm
Potencia del amplificador recomendada	10 - 60 W	20 - 80 W
Impedancia	Admisión variable de 70 V/100 V 60 W y derivación de 8 Ohm	Admisión variable de 70 V/100 V 60 W y derivación de 8 Ohm
Tomas de transformador	70 V: 60 W, 30 W, 15 W, 7,5 W, derivación de 8 Ohm 100 V: 60 W, 30 W, 15 W, derivación de 8 Ohm	70 V: 60 W, 30 W, 15 W, 7,5 W, derivación de 8 Ohm 100 V: 60 W, 30 W, 15 W, derivación de 8 Ohm
Sensibilidad	88 dB a 2,83 V/1 m	89 dB a 2,83 V/1 m
Intervalo de frecuencias	-3 dB de 90 Hz a 22 kHz	-3 dB de 60 Hz a 22 kHz
Extensión de bajas frecuencias	-10 dB a 60 Hz, -6 dB a 74 Hz, -3 dB a 90 Hz	-10 dB a 45 Hz, -6 dB a 52 Hz, -3 dB a 60 Hz
Frecuencia de corte	2,4 kHz	2,3 kHz
Conexiones de entrada	Terminales para tornillos de acero inoxidable	Terminales para tornillos de acero inoxidable
Montaje	Sistema de montaje InvisiBall™	Sistema de montaje InvisiBall™
Dimensiones (Alto x Ancho x Profundidad)	236 x 188 x 149 mm 200 mm de profundidad al montarlo sobre un soporte mural InvisiBall	380 x 280 x 220 mm 200 mm de profundidad al montarlo sobre un soporte mural InvisiBall
Peso	3,7 kg	6,4 kg
Acabados	Blanco o negro	Blanco o negro
Accesorios incluidos	Tapa protegida contra la intemperie para los terminales de entrada, soporte mural InvisiBall, llave hexagonal de 6 x 100 mm	Tapa protegida contra la intemperie para los terminales de entrada, soporte mural InvisiBall, llave hexagonal de 6 x 180 mm

Las funciones, las especificaciones y el diseño del producto están sujetos a cambios sin previo aviso.

GARANTÍA LIMITADA

Los altavoces Revel están garantizados frente a defectos. La duración de la garantía de los altavoces depende de la legislación del país donde se hayan adquirido.

Su distribuidor local Revel puede ayudarle a determinar la duración y cobertura de la garantía.

Para obtener más información, visite: REVELSPEAKERS.COM

Please visit REVELSPEAKERS.COM for additional language support on the user manual.

Veillez visiter REVELSPEAKERS.COM pour obtenir le mode d'emploi en d'autres langues.

Para obter o manual do usuário em outros idiomas, acesse REVELSPEAKERS.COM

Ga naar REVELSPEAKERS.COM voor de handleiding in andere talen.

Gå til REVELSPEAKERS.COM for bruksanvisning på flere språk.

Если вам требуется дополнительные версии руководства пользователя на других языках, посетите сайт REVELSPEAKERS.COM.

別の言語に対応したユーザーマニュアルを読むには、REVELSPEAKERS.COMにアクセスしてください。

사용자 설명서에 대한 추가 언어 지원은 REVELSPEAKERS.COM에서 확인하십시오

请访问 REVELSPEAKERS.COM 以获取其他语言版本的用户手册。

Visita REVELSPEAKERS.COM para obtener el manual de usuario de soporte en idiomas adicionales.

Weitere Sprachfassungen der Bedienungsanleitung findest Du unter REVELSPEAKERS.COM.

Si prega di visitare REVELSPEAKERS.COM per i manuali di istruzioni in altre lingue.

Jos tarvitet ylimääräistä kieleen liittyvää tukea käyttöohjeesta, käy osoitteessa REVELSPEAKERS.COM.

Gå ind på REVELSPEAKERS.COM for at se betjeningsvejledningen på flere sprog.

Gå till REVELSPEAKERS.COM för mer information om språk i användarmanualen.



Торговая марка:	Revel
Назначение товара:	Пассивная акустическая система
Изготовитель:	Харман Интернешнл Индастриз Инкорпорейтед, США, 06901 Коннектикут, г.Стэмфорд, Атлантик Стрит 400, офис 1500
Страна происхождения:	Китай
Импортер в Россию:	ООО Внешторг-Юг, Россия, 171640, Тверская область, г.Кашин, ул. Карла Маркса, д.57А
Гарантийный период:	1 год
Информация о сервисных центрах:	http://absolut-audio.ru/Servis/ тел. +7 (495) 995-10-80
Срок службы:	5 лет
Номер документа соответствия:	Товар не подлежит обязательной сертификации
Дата производства:	Дата изготовления устройства определяется по двум буквенным обозначениям из второй группы символов серийного номера изделия, следующих после разделительного знака «-». Кодировка соответствует порядку букв латинского алфавита, начиная с января 2010 года: 000000-МУ0000000, где «М» - месяц производства (А - январь, В - февраль, С - март и т.д.) и «У» - год производства (А - 2010, В - 2011, С - 2012 и т.д.).

产品中有害物质的名称及含量

部件名称	目标部件	有害物质或元素					
		铅 (Pb)	汞 (Hg)	镉 (Cd)	六价铬 (Cr(VI))	多溴联苯 (PBB)	多溴二苯醚 (PBDE)
电路板	印刷电路板, 电路板上的电子零件 (不包括特定电子零件), 内部相关连接线	X	0	0	0	0	0
框体	外壳, 面板, 背板等	X	0	0	0	0	0
特定电子零部件	变压器, 保险丝, 大型电解电容, 电源插座	X	0	0	0	0	0
附件	电线, 说明书, 包装等	X	0	0	0	0	0

本表格依据 SJ/T 11364 的规定编制

0: 表示该有害物质在该部件所有均质材料中的含量均在 GB/T 26572 规定的限量要求以下。

X: 表示该有害物质至少在该部件的某一均质材料中的含量超出 GB/T 26572 规定的限量要求。



在中华人民共和国境内销售的电子电气产品上将印有“环保使用期”(EPU)符号。圆圈中的数字代表产品的正常环保使用年限。



HARMAN International Industries, Incorporated
8500 Balboa Boulevard, Northridge, CA 91329 EE.UU.

© 2016 HARMAN International, Incorporated. Todos los derechos reservados.

Revel and the logo of Revel are trademarks of HARMAN International Industries, Incorporated, registered in the United States and other countries.

The functions, specifications and design of the product are subject to change without prior notice.

If you have any questions or need assistance or additional information about our products, please contact us: (516) 594-0300 or (888) 691-4171. To obtain technical support, please send us a detailed inquiry.

